



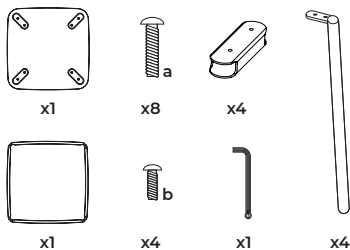
ea
instead

Le tabouret brassé.

Pour une expérience encore plus **responsable**, votre tabouret est livré à plat, pour qu'ensemble, et grâce à ce **simple montage**, nous **réduisons l'impact environnemental** de nos produits.

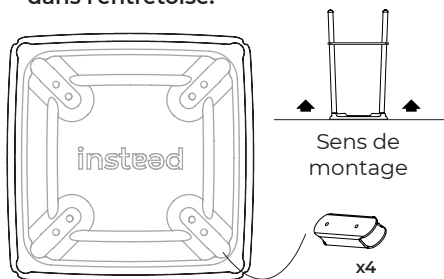
98 % de l'assise de votre tabouret est composée de céréales issues du brassage de la bière.

Le contenu :

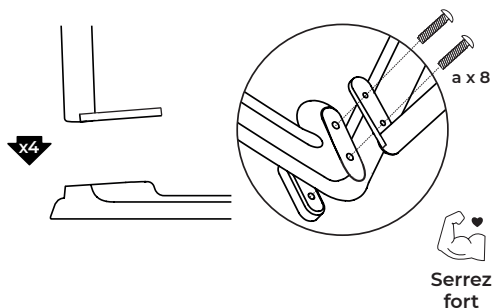


Le montage :

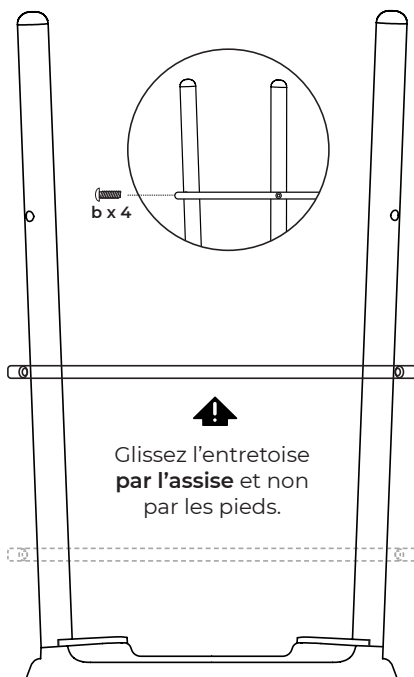
- A** Commencez par insérer les 4 pièces sur le dessus du tabouret (attention au sens) et disposez à l'envers l'assise dans l'entretoise.



- B** Placez et alignez chaque pied sur son emplacement avant de **serrer fermement** avec les vis longues (a).



- C** Faites **délicatement** glisser l'entretoise jusqu'aux points de fixation et **engagez toutes les vis (b)** avant de les serrer fermement.



Un petit doute ?
Scannez le QR code
pour la notice vidéo.